



TRATTAMENTO E ABBATTIMENTO ODORI

Progettazione, Realizzazione e Riattivazione di Impianti
Consulenza Tecnica e Normativa

Campi di applicazione

Industria

Rifiuti

Food & Beverage

Allevamento

ESPERTI NEL
TRATTAMENTO E
ABBATTIMENTO ODORI



INTRODUZIONE

LABIOTEST, grazie alla sua trentennale esperienza in svariati settori, si è specializzata nel **trattamento dell'aria ed in particolare nell'abbattimento dei cattivi odori, delle polveri e dei contaminanti chimici**, ed è oggi in grado di offrire molteplici soluzioni a tali problemi.

LABIOTEST progetta, realizza e collauda i propri impianti, garantendo assistenza post-vendita. I costanti investimenti in **Ricerca e Sviluppo** hanno permesso di certificare l'efficienza delle soluzioni LABIOTEST utilizzando l'olfattometria dinamica e la non-tossicità dei prodotti impiegati, come ulteriore garanzia della politica di rispetto per l'uomo e l'ambiente.

L'azienda opera attraverso distributori in tutta Europa, Nord Africa, Israele, Australia ed è stabilmente presente in Cina da oltre un decennio.



La riduzione delle emissioni odorigene può avvenire mediante due diverse modalità di intervento:

- **alla sorgente**, ovvero individuando i processi emissivi che, se ottimizzati, permettono di ridurre sensibilmente l'impatto sull'ambiente secondo un'ottica di *clean technology*;
- **all'emissione**, ovvero analizzando le caratteristiche chimiche e fisiche degli effluenti per realizzare le soluzioni tecnologiche ottimali di abbattimento, sia in termini gestionali che prestazionali (*end of pipe technologies*).



1. SERVIZI

- PROGETTAZIONE E REALIZZAZIONE DI NUOVI IMPIANTI
- RIATTIVAZIONE DI IMPIANTI ESISTENTI
- CONSULENZA TECNICA E NORMATIVA

2. CAMPI DI APPLICAZIONE

- INDUSTRIA
- ALLEVAMENTO
- FOOD & BEVERAGE
- GESTIONE RIFIUTI

3. TECNOLOGIE

- **BARRIERA OSMOGENICA**
HPS Evo
HPS Midi Fresh
HPS Midi Var
Big Fogger Plus
La.BioFog 400 Evo
Zephiro UTS
- **SISTEMI DI FILTRAZIONE**
Filtrazione a secco (Scrubber a secco - DKFil®)
Filtrazione a umido (Scrubber a umido)
- **IMPIANTI SPECIALI E MULTISTADIO**
Sistema ibrido (umido + secco)
Sistema ibrido con terzo stadio
Impianti per abbattimento polveri (Trap Dust)
- **TRATTAMENTI CHIMICI E BIOLOGICI**
Trattamento aggiuntivo per Scrubber
Trattamento di Sanificazione Cassonetti
Trattamento Vasche Condense Grassi
Trattamento Odori in Discarica

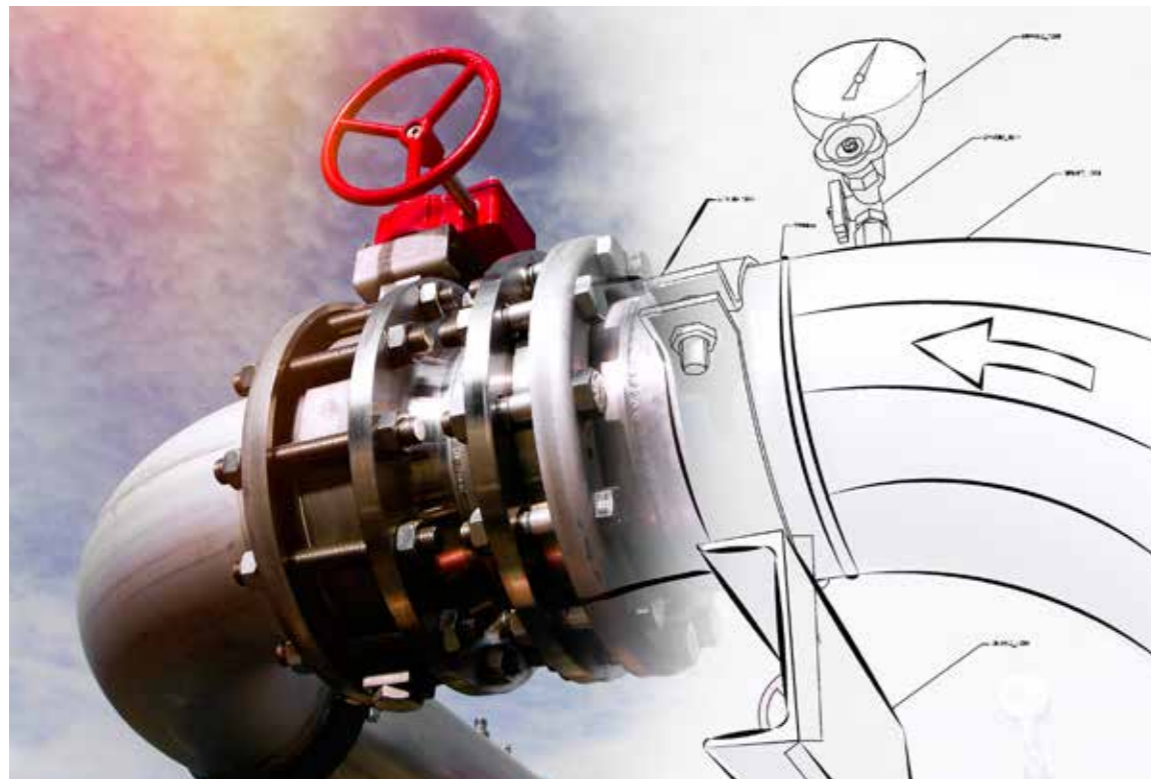
1. SERVIZI

PROGETTAZIONE E REALIZZAZIONE DI NUOVI IMPIANTI

Il servizio offerto da Labiotest è a 360 gradi: partendo da un attento esame del sito produttivo e dall'analisi del problema, Labiotest **progetta, realizza e collauda i propri impianti, garantendo anche l'assistenza e la manutenzione post-vendita.**

IL SERVIZIO COMPRENDE:

- Sopralluogo tecnico presso il sito interessato
- Analisi dell'emissione che Labiotest deve trattare (es. analisi chimiche, fisiche - parametri fluidodinamici, olfattometriche)
- Eventuale test con impianto pilota, corredato da indagini chimiche e olfattometriche
- Progettazione da parte del nostro Ufficio Tecnico
- Realizzazione dell'impianto
- Fase di "start-up": collaudo funzionale e avvio dell'impianto



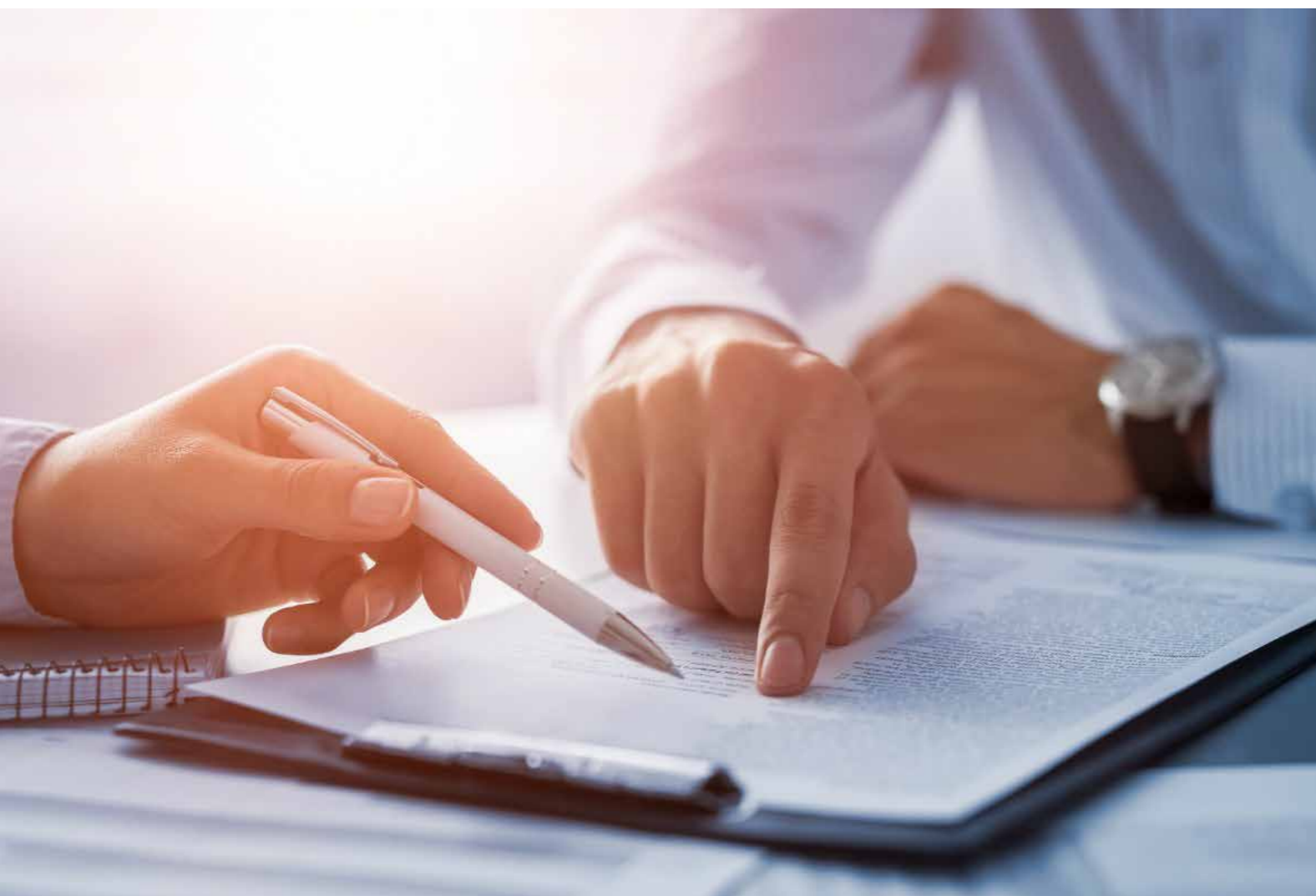
RIATTIVAZIONE DI IMPIANTI ESISTENTI

Gli impianti di abbattimento si degradano come un qualsiasi impianto generico. Impianti obsoleti incrementano nel corso dell'esercizio i costi manutentivi e decrementano le efficienze che spesso comportano anche uno sfioramento dei limiti di emissione imposti dagli Enti di Controllo.

Labiotest progetta e realizza impianti efficienti e affidabili, ma prima di proporre qualcosa di nuovo, cerca di capire quando un sistema pre-esistente sia potenzialmente in grado di operare all'efficienza prevista o quali siano le misure correttive o aggiuntive che possono concorrere a tale obiettivo.

Labiotest propone oltre al **revamping degli impianti**, il pagamento di un **canone fisso mensile**, che prevede interventi di manutenzione programmata che mettono il cliente al riparo da qualsiasi rischio.

CONSULENZA TECNICA E NORMATIVA



Non sempre ad un'emissione corrisponde un problema odorigeno. Questo dipende dai componenti chimici presenti nell'emissione stessa. Molte volte le aziende non sono in grado di affrontare da sole eventuali accuse da parte di Comitati Cittadini o Enti di Controllo.

È in questa delicata area che **Lbiotest** riveste un ruolo di **partner per le Aziende, per gli Enti e per le Attività** che si trovano a dover **risolvere un problema** osmogeno senza disporre, spesso, di risorse dedicate in materia.

Una partnership di nuova concezione che si sviluppa **prima** di un eventuale acquisto (consulenze, sopralluoghi, indagini analitiche e olfattometriche, test pilota), **durante** (relazioni tecniche, progettazioni e dimensionamenti) e **dopo** (servizio di *maintenance*, global service, revamping, refilling).

Al fine di offrire un servizio sempre più preciso e puntuale, Lbiotest si avvale della collaborazione di primari *Istituti Nazionali ed Internazionali di Ricerca*.

Le emissioni odorigene dalle attività produttive stanno diventando un problema sempre più attuale, stante anche l'aumentata sensibilità nei confronti degli odori.

Inoltre, in uno scenario normativo ed autorizzativo in continua evoluzione, è di fondamentale importanza, per i gestori degli impianti, ricevere informazioni puntuali e precise che consentano di rispondere alle richieste degli Organi di Controllo.

Grazie alla stretta collaborazione con **Lod Srl (Laboratorio di Olfattometria Dinamica)**, Lbiotest è in grado di offrire una consulenza in campo normativo a 360° sul tema degli odori.

L'obiettivo è quello di ottenere una fotografia del potenziale impatto olfattivo di un impianto sul territorio circostante, attraverso lo studio modellistico della dispersione degli odori e la rilevazione sul territorio (*field inspection*).

2. CAMPI DI APPLICAZIONE



INDUSTRIA

Labiotech utilizza diverse tecnologie a seconda del problema odorigeno da risolvere. **Ogni tipologia di industria e lavorazione può dare origine ad un'emissione odorigena che necessita di un trattamento di abbattimento.** Labiotech è in grado di affrontare e risolvere qualsiasi problematica, relativa a svariati settori come:

- Fonderie
- Concerie
- Cartiere
- Industrie della gomma
- Industrie della plastica
- Industrie alimentari
- Produzione alimenti per animali
- Lavorazione tabacchi
- Lavorazione scarti animali
- Distillerie
- e molti altri.

ALLEVAMENTO E PRODUZIONE MANGIMI

Le **attività di allevamento e produzione di mangimi** per animali sono spesso sinonimo di cattivi odori, dovuti all'**alta concentrazione di sostanze maleodoranti** ed alle lavorazioni necessarie per l'ottenimento del prodotto finito. La convivenza con tali attività risulta particolarmente difficile e dà spesso origine a malumori e contenziosi. In quest'ottica **Labiotech** è in grado di risolvere il problema trattando le emissioni generate **abbattendo la concentrazione di odore anche del 70%**, prevalentemente grazie all'utilizzo della **barriera osmogenica**.

Lavorazione e produzione di farine animali, stoccaggio e lavorazione di carcasse animali, sono fra le attività maggiormente impattanti sulle quali abbiamo ottenuto i migliori risultati in termini di abbattimento dell'odore.



FOOD & BEVERAGE

Nel settore della ristorazione e del fast-food, **il problema dell'odore** che fuoriesce dalle canne fumarie delle cucine è **spesso causa di molestie olfattive e dei relativi contenziosi**. In modo particolare nei centri abitati, centri storici e nelle aree residenziali, ciò provoca non pochi problemi di vivibilità ai vicini e condiziona l'attività di locali commerciali, negozi e boutique adiacenti ai ristoranti, alle mense e ai fast-food in questione.

Per ovviare a questa problematica, grazie ad oltre 30 anni di esperienza nel settore industriale, Labiotech ha realizzato **Zephiro UTS**, un'innovativa tecnologia, adattabile ad ogni tipo di cucina e di struttura, in grado di abbattere la concentrazione di odore (molesto) attraverso l'azione degli ultrasuoni.



RIFIUTI

Labiotech nasce come **laboratorio di analisi chimiche** a servizio delle aziende del Gruppo Luci impegnate nella **raccolta e nello smaltimento dei rifiuti**.

Nel corso degli anni ha sviluppato le proprie tecnologie di abbattimento degli odori per risolvere il problema osmogeno presso gli impianti di proprietà.

Labiotech è oggi in grado di affrontare e risolvere qualsiasi problematica legata al mondo dei rifiuti, sia solidi che liquidi.

Discariche, compostaggi, impianti di trattamento e selezione, stoccaggi, impianti di trattamento acque reflue sono fra i clienti più significativi di Labiotech, che ha ottenuto in questi settori **abbattimenti della concentrazione di odore superiori all'80%** certificati con indagini olfattometriche condotte secondo la norma UNI EN 13725: 2004.



3. TECNOLOGIE

BARRIERA OSMOGENICA

Le barriere osmogeniche funzionano utilizzando **acqua di diluizione e prodotti specifici**. Tali prodotti hanno al loro interno gruppi sufficientemente idrofobici costituiti da catene di idrocarburi piuttosto lunghe che, con le loro proprietà, sono in grado di formare grandi aggregati molecolari di vario tipo, detti *micelle*. Le barriere osmogeniche sono le uniche soluzioni in caso di **emissioni diffuse** dove non è possibile un convogliamento, ma funzionano molto efficacemente anche in presenza di **emissioni convogliate** con l'inserimento di barre corodate da ugelli nebulizzatori direttamente all'interno dei camini di espulsione dei fumi.

Sono, inoltre, soluzioni sinergiche alle attività che si basano sui metodi chimico-fisici utilizzando torri di lavaggio (Scrubber), torri di adsorbimento, o su quelli biologici che funzionano con biofiltri e, agiscono efficacemente se inserite a monte o a valle dei presidi.

Tutte le **efficienze di abbattimento** delle soluzioni proposte da Labiotest sono state testate con indagini olfattometriche eseguite secondo la norma UNI EN 13725: 2004.

I test hanno evidenziato un'efficienza superiore al 75% nei campi di applicazione investigati.

PRINCIPALI VANTAGGI

- Elevata resa deodorizzante
- Non vengono immesse nell'ambiente sostanze chimiche
- Non vengono utilizzate sostanze che producono prodotti secondari
- I componenti presenti non si ossidano e non si alterano all'aria
- Il meccanismo di azione non viene influenzato dalla radiazione solare visibile e ultravioletta
- Sono presenti estratti terpenici e oli essenziali naturali che funzionano come indicatori olfattometrici di diluizione ottimale.



Tutti gli impianti di nebulizzazione possono essere forniti anche in **GLOBAL SERVICE**. Grazie a questo innovativo servizio, il cliente evita l'esborso immediato per l'acquisto dell'impianto e Labiotest garantisce un servizio completo di **monitoraggio e manutenzione con il pagamento di un canone mensile**.

TIPOLOGIE DI IMPIANTI

- HPS *Evo*
- HPS *Midi Fresh*
- HPS *Midi Var*
- *Big Fogger Plus*
- *La.BioFog 400 Evo*
- *Zephiro UTS*

HPS Evo



Emissione diffusa outdoor - Trattamento acque reflue 250 ugelli

L'**HPS Evo** è uno tra i più richiesti sistemi di nebulizzazione, viene utilizzato per il contenimento degli odori e l'abbattimento delle polveri.

Gli **optional** più importanti di cui può essere dotato sono:

- il sistema antighiaccio
- il cavo scaldante
- il sistema addolcitore per l'acqua di rete
- il gruppo di pressurizzazione
- il selettore eolico.

HPS MIDI FRESH

L'**HPS Midi Fresh** è progettato per gestire problematiche odorigene molto diverse fra loro, infatti può sostenere un **numero di ugelli variabile a seconda della pompa utilizzata**.

Vantaggi:

- facilmente configurabile con vari optional
- costo ridotto
- estrema semplicità d'uso
- ottima affidabilità

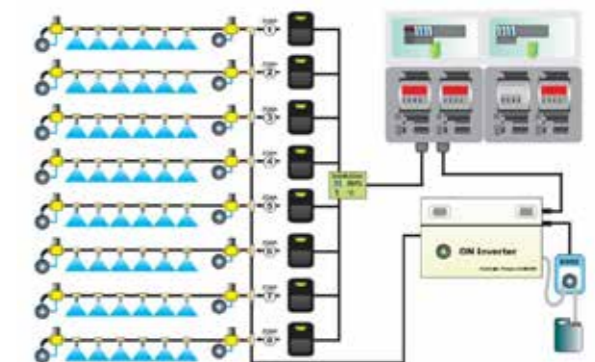
HPS MIDI VAR

HPS Midi Var è progettato per fornire una portata variabile ad una pressione costante, in modo da servire più linee di ugelli indipendenti.

Grazie ad un quadro di gestione opzionale che permette di avviare l'impianto e attivare la relativa elettrovalvola, ogni linea può essere comandata da un consenso esterno. A seconda delle linee attivate, l'impianto eroga la portata d'acqua necessaria mantenendo sempre costante la pressione sulla linea.

Con tutte le linee a riposo, l'impianto si spegne automaticamente riattivandosi alla prima richiesta da qualsiasi linea.

L'autoregolazione della portata ed il mantenimento della pressione avviene tramite un trasduttore di pressione che dialoga con l'*inverter* del motore elettrico.



HPS MIDI

BIG FOGGER PLUS

Il sistema di nebulizzazione **Big Fogger Plus** può essere di due tipi:

- **carrellato**
- **fisso**

La **versione carrellata** offre una soluzione efficace in modo particolare nelle situazioni di emergenza, poichè può essere facilmente spostato dove è necessaria la sua azione. Per il suo funzionamento necessita infatti solo della corrente elettrica in quanto già dotato di serbatoio autonomo.

La **versione fissa** è la soluzione ideale per coprire vaste aree senza intralciare in alcun modo il regolare svolgimento delle attività lavorative nell'area trattata.

Può essere infatti facilmente posizionato sulla struttura esistente ad un'altezza variabile, ma in

ogni caso superiore ai 4 mt.

Per il suo funzionamento necessita della corrente elettrica e della linea idrica di alimentazione.

Entrambe le versioni possono essere dotate di svariati **optional** come:

- **gruppo di dosaggio automatico**
- **gruppo addolcitore**
- **gruppo di pressurizzazione**
- **serbatoio da 1000 lt** (incluso nella versione carrellata).

Entrambi i sistemi possono essere utilizzati anche per l'abbattimento delle polveri, garantendo ottimi risultati.



Emissione diffusa outdoor impianto trattamento rifiuti



Emissione diffusa outdoor polveri - Cementificio

E' un sistema di nebulizzazione che trova impiego nel:

- **contenimento degli odori**
- **abbattimento delle polveri**

La.BioFog400 Evo può essere dotato di svariati **optional** come:

- **base palettizzata con ruote**
- **braccio telescopico**
- **generatore ausiliario di corrente**
- **radio comando**
- **serbatoio per il dosaggio del prodotto utilizzato.**

Per l'abbattimento delle polveri, **La.BioFog400 Evo** distribuisce, attraverso specifici eiettori, piccolissime gocce d'acqua che collidono con le particelle di polvere, le inglobano e le fanno precipitare al suolo per effetto di gravità.

Anche in condizioni operative difficili, è possibile ottenere un **elevato abbattimento delle polveri presenti.**



Emissione diffusa indoor impianto trattamento rifiuti - Big Fogger Plus fisso

LA.BIOFOG 400 Evo

Nell'ambito delle barriere osmogeniche, l'innovazione introdotta da LABIOTEST con Zephiro UTS consiste nell'utilizzo degli ultrasuoni.

Grazie a questa tecnologia che produce micro-gocce ad elevatissima superficie di contatto (nebbia secca), **le capacità neutralizzanti dei nostri prodotti aumentano in modo esponenziale, minimizzando il consumo di acqua ed energia.**

Lo Zephiro UTS può essere dotato di alcuni optional, quali:

- il **kit air con valvola di chiusura elettrocomandata**
- il **sistema addolcitore per l'acqua di rete.**



Applicazione nel settore Ristorazione

Zephiro UTS è la soluzione ideale per l'abbattimento degli odori molesti provenienti dalle cucine.

SINERGIE CON GLI ALTRI SISTEMI DI ABBATTIMENTO

Tutta l'offerta impiantistica di LABIOTEST è oggetto di **costante upgrade tecnologico.**

In questo caso si è visto che, **integrando ai sistemi di filtrazione uno stadio aggiuntivo di trattamento a barriera osmogenica**, l'efficacia di abbattimento raggiunge livelli difficilmente ottenibili con un unico presidio.



Applicazione Barriera Osmogenica ad ultrasuoni come stadio aggiuntivo di abbattimento

FILTRAZIONE A SECCO

L'abbattimento degli odori avviene attraverso l'**adsorbimento fisico-chimico su un letto filtrante multistrato e multireagente appositamente dimensionato per la tipologia di effluente oggetto di trattamento.**

Il corretto dimensionamento del sistema filtrante permette di ottimizzare la resa di abbattimento e prolungare la vita media dei materiali filtranti, permettendo di **eliminare ogni tipo di manutenzione per almeno 12 mesi.**

La scelta dei materiali adsorbenti e le pre-impregnazioni specifiche per classi e famiglie di composti consentono in aggiunta di operare un abbattimento selettivo delle sostanze odorigene offrendo **efficienze olfattometriche anche del 99%.**

PRINCIPALI VANTAGGI

- Efficienze di abbattimento olfattometrico elevate
- Assenza di manutenzione, escluso il cambio del letto filtrante
- Assenza di componenti soggetti ad usura o guasto
- Non richiede approvvigionamento idrico o scarichi
- Consumo elettrico limitato alla sola sezione ventilante
- Applicabile alla quasi totalità delle emissioni odorigene di tipo industriale.

SCRUBBER A SECCO - DKFIL®

Il DKFil® è un innovativo **sistema filtrante chimico-fisico a secco** che trova impiego:

- nel contenimento degli odori
- nell'abbattimento dei contaminanti chimici di varia natura.

La molteplicità di materiali adsorbenti e/o filtranti pre-attivati e pre-impregnati offrono un ampio spettro di reattori realizzati e progettati ad hoc per le emissioni che devono trattare.

Il DKFil® rappresenta quindi una soluzione d'insieme in cui trovano applicazione molteplici processi di rimozione:

- neutralizzazione salina
- ossidazione chimica
- polimerizzazione
- adsorbimento fisico
- filtrazione meccanica.



DKFil® 14.000 Nm³/h applicato a impianto di trattamento acque reflue

FILTRAZIONE A UMIDO

I sistemi di abbattimento a umido prevedono la **rimozione degli inquinanti presenti mediante l'azione di una soluzione di lavaggio.**

Il solvente comunemente utilizzato è l'acqua, ma in funzione delle miscibilità e delle solubilità delle specie presenti nell'effluente oggetto del trattamento, possono essere scelti reagenti specifici.

Nell'ambito dell'abbattimento odorigeno, tuttavia,

possono essere necessari alcuni accorgimenti o sezioni aggiuntive:

- torri in serie a diversa soluzione di lavaggio;
- sezioni venturi bagnate;
- iniezioni di solidi adsorbenti nelle vasche di contenimento;
- introduzione di setti filtranti aggiuntivi;
- inserimento di livelli di abbattimento aggiuntivi.



Scrubber 60.000 - Impianto di compostaggio

SCRUBBER A UMIDO

L'elevatissimo livello di automazione è in grado di monitorare l'esercizio dell'impianto e condizionarlo nel migliore set operativo in funzione del contesto ambientale e delle caratteristiche del flusso d'aria oggetto di trattamento.

PRINCIPALI VANTAGGI

- ha un'elevata resa deodorizzante per tutte le sostanze idrosolubili con spiccata reattività chimica
- non prevede la sostituzione di materiali esausti
- ha un ingombro ridotto su pianta
- ha perdite di carico modeste (vantaggio energetico)
- è un ottimo sistema di pre-trattamento a monte di biofiltri e sistemi filtranti a secco
- lo sviluppo può essere in verticale o in orizzontale a seconda delle esigenze di spazio disponibili
- i gruppi ventilanti possono essere realizzati per le zone classificate ATEX
- i materiali costruttivi delle torri possono essere di diverso tipo: inox AISI 304/316, PP, PEHD, PVC
- si possono includere agevolmente sezioni aggiuntive per l'ottimizzazione della resa di mitigazione della molestia olfattiva.



2 Scrubber da 50.000 Nm³/h

IMPIANTI SPECIALI E MULTISTADIO

L'abilità di instaurare un impianto multistadio consiste nel saper sfruttare sapientemente il contributo di ogni unità per ottimizzare gli stadi di abbattimento successivi.

LABIOTEST propone soluzioni *customizzate* per fornire la migliore risposta al problema di ogni singola emissione.

Ogni emissione ha la sua storia, il suo impatto e la sua tecnologia di trattamento.

Caratteristiche fisiche e chimiche, tipologia del processo emissivo, ubicazione del punto di emissione, contesto limitrofo e gestione del trattamento, sono solo alcuni degli aspetti che rendono particolare e unico ogni singolo problema emissivo. Il trattamento degli odori, per la sua complessità, vastità e sensibilità impone delle regole di progettazione che spesso non si semplificano in una singola operazione unitaria: un solo trattamento.

Nascono così gli **impianti "speciali"**, sistemi personalizzati frutto di una conoscenza approfondita di svariati singoli sistemi di trattamento che, riprogettati per un'azione sinergica di gruppo, offrono **rese di abbattimento eccezionali, riducendo al minimo oneri gestionali e sottoprodotti.**

Quest'ultimo aspetto è molto spesso più strategico della scelta del sistema di abbattimento stesso.

Tutta l'offerta impiantistica Labiotest è in grado di integrarsi sinergicamente, offrendo processi di abbattimento a stadi per miscele odorigene complesse e ad elevato carico inquinante.

SISTEMA IBRIDO (UMIDO + SECCO)



DkFil® + Scrubber applicato a impianto di trattamento acque reflue

Si sfrutta l'azione di lavaggio di un solvente liquido e l'adsorbimento selettivo delle sostanze non affini con il solvente. Il risultato è un'elevatissima resa di abbattimento, un ampissimo spettro d'azione e l'ottimizzazione dei costi gestionali.

SISTEMA IBRIDO CON TERZO STADIO

Ai vantaggi della soluzione ibrida classica, si possono integrare i benefici della barriera osmogenica a camino. Il risultato è una resa superlativa con la possibilità di caratterizzare l'emissione neutralizzata anche sotto l'aspetto edonico.



Zephiro UTS applicato come stadio aggiuntivo al DkFil®

IMPIANTI PER ABBATTIMENTO POLVERI

Per le emissioni diffuse Labiotest propone l'utilizzo di sistemi **Trap Dust**. Il principio si basa sulla riproduzione artificiale di quello che avviene in natura. La macchina distribuisce, attraverso specifici eiettori, piccolissime gocce d'acqua che collidono con le particelle di polvere, le inglobano e le fanno precipitare al suolo per effetto di gravità. **Anche in condizioni operative difficili, è possibile ottenere un abbattimento minimo del 50% delle polveri presenti nell'aria.**

Per le **emissioni convogliate**, Labiotest propone l'utilizzo di specifici filtri cicloni e/o a maniche in grado di garantire un'attività di depolverazione automatica.

Sono concepiti per operare in condizioni estreme, con funzionamento in continuo e con eventuale pulizia del tessuto filtrante in controcorrente. Possono trattare aria contenente polveri molto fini, conservando un rendimento di captazione molto elevato, anche per particelle aventi dimensioni inferiori a 1 micron.

Il campo di impiego è decisamente ampio, da polveri grossolane fino a polveri submicromiche (0,20 - 0,25 micron) con rese di abbattimento che, con superfici filtranti adeguate, superano il 97%.



Filtro ciclone



LabioFog600

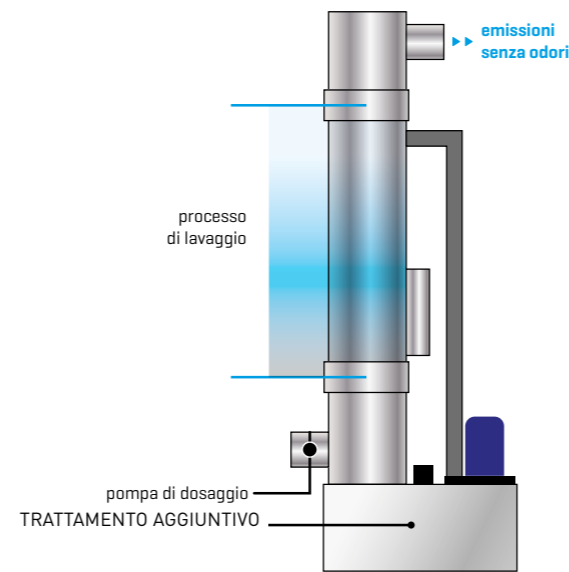
TRATTAMENTI CHIMICI E BIOLOGICI

TRATTAMENTO ADDIZIONALE PER SCRUBBER

E' un prodotto specifico denominato **La.BioWF5** che usato all'interno delle torri di lavaggio ne aumenta l'efficienza odorigena.

Vantaggi:

- non altera l'acqua di lavaggio
- migliora l'efficienza di abbattimento odorigeno in modo significativo
- prevede costi di installazione minimi
- ha un dosaggio minimale
- è di facile impiego e dà risposte immediate



TRATTAMENTO VASCHE CONDENSE GRASSI

L'elevata concentrazione di **grassi e oli** presenti nel reflui, porta alla formazione di **"cappelli superficiali"** nelle vasche raccolta grassi e nei sollevamenti, e di conseguenza all'intasamento delle pompe e al mancato funzionamento dei galleggianti.

L'utilizzo del prodotto **La.BioCPL 60** in grado di garantire:

- l'idrolisi dei grassi e delle altre materie in sospensione;
- l'instaurazione di una fermentazione antagonista a quella anaerobica dominante, produttrice di cattivi odori.

Vantaggi:

- Eliminazione dei cattivi odori
- Diminuzione della manutenzione della vasca e conseguente riduzione delle spese
- L'idrolisi dei grassi e delle altre materie in sospensione
- Riduzione della frequenza di spurgo
- Trattamento sicuro e non aggressivo
- Eliminazione degli sprechi con dosaggi precisi
- Trattamento 100% biologico e impatto positivo sull'ambiente.

TRATTAMENTO DI SANIFICAZIONE CASSONETTI



E' il trattamento ideale per l'**abbattimento degli odori sulle aree mercatali, sulle aree di stoccaggio di fanghi organici e sulle aree destinate allo stoccaggio dei rifiuti.**

Il prodotto biologico-deodorizzante

La.BioWaste viene distribuito attraverso sistemi di irrorazione a bassa pressione sulla superficie per degradare i composti odorigeni, non limitandosi a coprirli. Il

prodotto non va miscelato con sostanze acide, alcaline o disinfettanti e igienizzanti, che potrebbero modificare l'efficacia del principio attivo in esso contenuto.

La.BioSorb M è il prodotto ideale per l'abbattimento degli odori sulle aree mercatali, in particolare dove si producono rifiuti organici, sulle **aree destinate allo stoccaggio dei rifiuti, nelle discariche.**

Vantaggi: Il prodotto degrada i composti odorigeni, non limitandosi a coprirli. E' idoneo alla somministrazione a mezzo di nebulizzato i manuali e/o automezzi lavastrada con pressione d'esercizio compresa tra 5 e 50 bar.

TRATTAMENTO ODORI IN DISCARICA

Trova particolare impiego nelle discariche dove viene distribuito attraverso un sistema denominato **Nebulizer** direttamente sul rifiuto accasato, in particolare durante la fase di scarico e/o prima della sua ricopertura. Il principio attivo distribuito, fin da subito svolge accuratamente la sua **attività di neutralizzazione del cattivo odore** e prosegue con il successivo percolamento all'interno del rifiuto stesso.



Esempio di trattamento con La.BioSorb M in discarica

Labiotest Srl
Via Pramollo, 6
33040 Povoletto (UD) - Italia

t +39 0432 634449

labiotest@gruppoluci.it
www.labiotest.it

Labiotest Srl - China Headquarter

YU JIA MANSION, 20 FLOOR, UNIT 20 C2, N.168,
PINGWU ROAD (Near N.1336, Huashan Road).

Shanghai, P.R. of China, PC 20052

mobile +86 18717735801

WeChat: jacopoluci1987
jacopo.luci@gruppoluci.it



www.gruppoluci.it